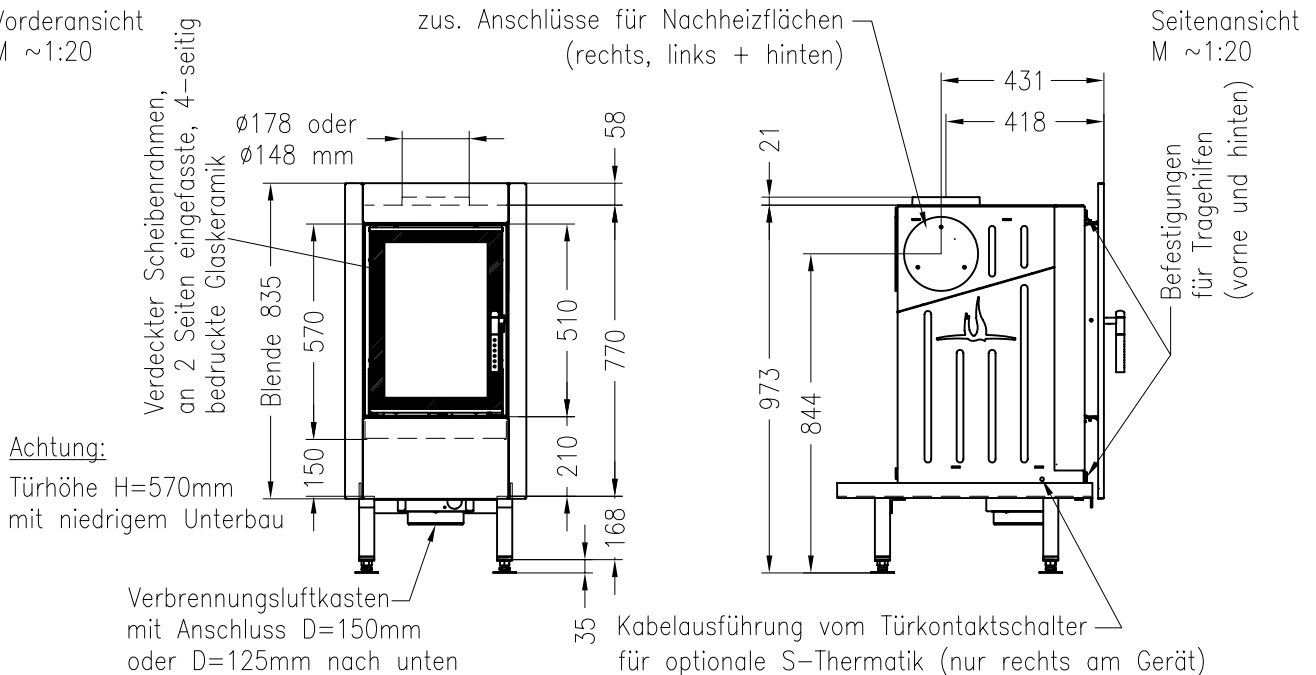


SPARTHHERM Kachelofeneinsatz Renova B Air (Aussenluftanschluss unten)  
mit Frontblenden RB1.0 / RB3.0

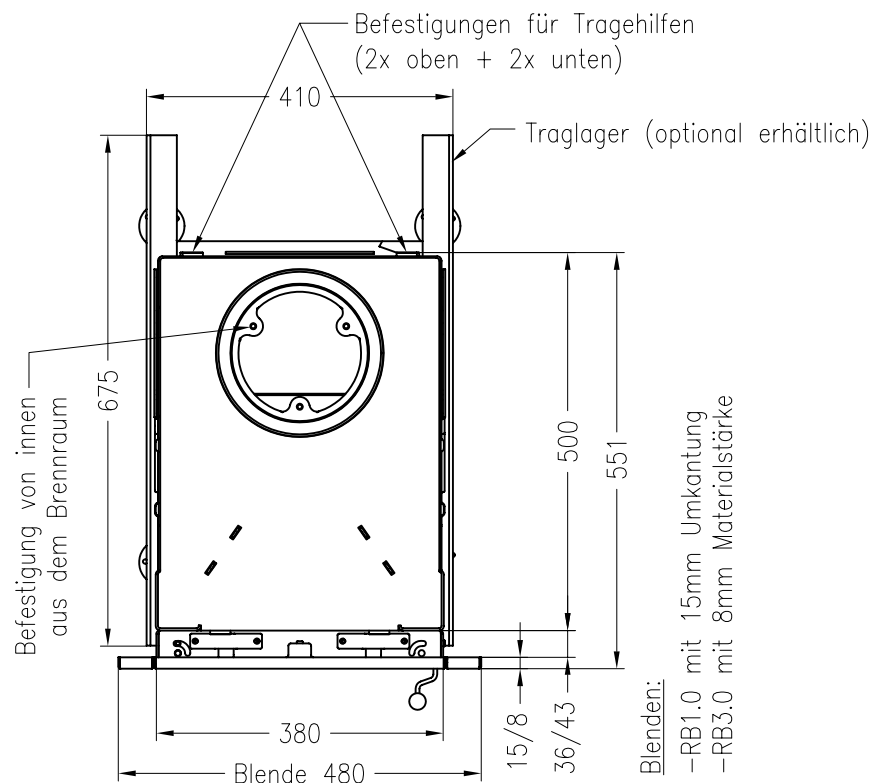
Vorderansicht  
M ~1:20

zus. Anschlüsse für Nachheizflächen  
(rechts, links + hinten)

Seitenansicht  
M ~1:20



Draufsicht  
M ~1:10



Stand: 11-2010

Alle Abbildungen und Zeichnungen sind urheberrechtlich geschützt.  
Verwertung oder Veröffentlichung, auch einzelner Details, nur mit unserer Genehmigung.  
Technische Änderungen und Irrtümer vorbehalten!